

ZP20A/100-3000V

整流二极管



特点

全封闭陶瓷，金属螺柱型结构
符合 JB/T8949.2-1999 标准
承受高浪用电表能力
螺栓型为阴极或阳极的正向或反向结构

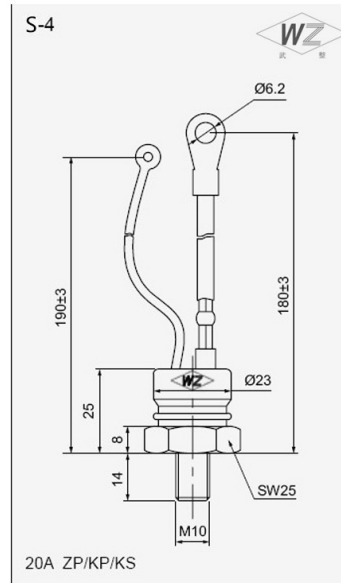
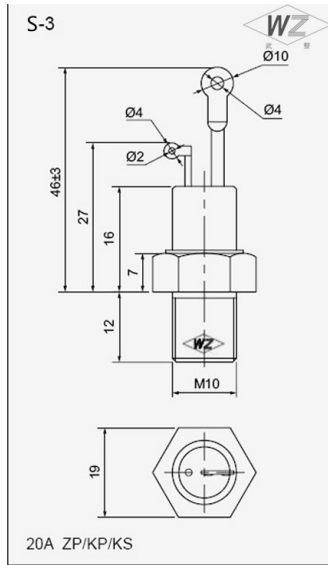
典型应用

AC/DC 变换器
直流电源
机床控制

$I_{F(AV)}$	20A
V_{RRM}	100-3000V
I_{FSM}	8.25 KA
I^2t	580 KA ² S

符号		参数	测试条件	结温	参数值	单位
电流额定值	$I_{F(AV)}$	正向平均电流	180° 正弦半波, 单面散热, $T_{hs}=129^{\circ}C$	150	Max 20	A
	I_{FSM}	通态不重复浪涌电流	10ms 底宽, 正弦半波, $VR=0.6V_{RRM}$		Max 8.25	KA
	I^2t	浪涌电流平方时间积			Max 580	KA ² S
特性值	V_{RRM}	反向重复峰值电压			$V_{RRM} tp=10ms$ $V_{RSM}=V_{RRM}+100V$	100-3000
	I_{RRM}	反向重复峰值电流	$V_{RM}=V_{RRM}$		Max 12	Ma
	V_{FM}	正向峰值电压	$I_{TM}=600A$		Max 1.3	V
	V_{FO}	门槛电压			Max 0.76	V
	r_T	斜率电阻			Max 3.8	mΩ
	I_{rm}	反向恢复电流	$I_{TM}=500A, t_p=1000\mu s,$ $di/dt=-20A/\mu s, Vr=50V$		Max 70	A
	t_{rr}	反向恢复时间			Max 4.0	μs
	Q_r	恢复电荷		Max 140	μc	
热和机械数据	$R_{th(j-h)}$	热阻抗(结至散热器)	180° 正弦半波,		Max 0.090	$^{\circ}C/W$
	F_m	安装力			Max 37	N·m
	T_{stg}	贮存温度			-65-200	$^{\circ}C$
	W_t	质量			27	g

外形图:



武汉武整整流器有限公司

地址：武汉市东湖新技术开发区高新五路73号

邮编：430000

全国免费服务电话：4006020201

企业服务QQ:4006020201

企业服务旺旺：武整整流器

邮箱：info@techele.com

网址：<http://www.techele.com>

