

KS500A/500-1800V

双向晶闸管



特点:

双面冷却
 平板型陶瓷管壳封装
 相当于两只普通晶闸管反并联

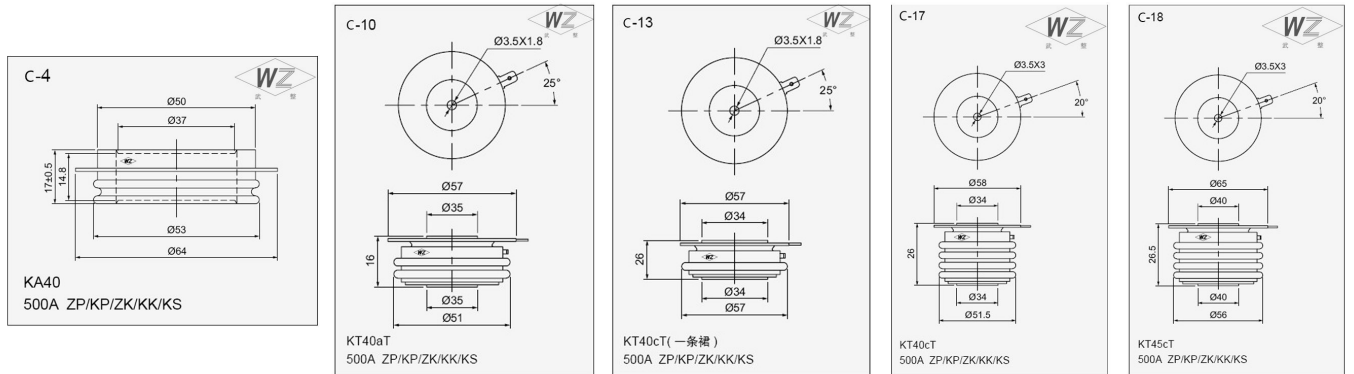
典型应用:

无触点交流开关
 交流功率的调节和控制

$I_{T(AV)}$	500 A
V_{DRM}/V_{RRM}	500-1800 V
I_{TSM}	4.0KA
I^2t	80KA ² S

符号		参数	测试条件	结温 $T_{J(c)}$	参数值	单位
电流额定值	$I_{T(RMS)}$	方均根电流	180° 正弦半波, 50Hz 双面散热, Ths=101° C	125	Max 500	A
	$I_{T(RMS)}$	方均根电流	180° 正弦半波, 50Hz 双面散热, Ths=55° C		Max 972	A
	I_{TSM}	通态不重复浪涌电流	10ms 底宽, 正弦半波,		Max 4.0	KA
	I^2t	浪涌电流平方时间积	VR=0.6V _{RRM}		Max 80	KA ² S
特性值	V_{DRM}	断态重复峰值电压	$V_{DRM} tp=10ms$ $V_{DSM}=V_{DRM}+100V$	25	500-1800	V
	I_{DRM}	断态重复峰值电流	$V_{DM}=V_{DRM}$		Max 30	Ma
	V_{TO}	门槛电压			Max 0.90	V
	V_{TM}	通态峰值电压	$I_{TM}=500A, F=7.0KN$	125	Max 2.4	V
	r_T	斜率电阻			Max 1.02	mΩ
	I_H	维持电流	$V_A=12V, I_A=1A$		20-200	ma
动态参数	dv/dt	断态电压临界上升率	$V_{DM}=67\%V_{DRM}$	125	Max 50	V/μ s
	di/dt	通态电流临界上升率	$V_{DM}=67\%V_{DRM}$ to 800A, $tr \leq 0.5\mu s$ IGM=1.5A 重复值		Max 50	A/ μ s
	t_{rr}	反向恢复时间	$T_M=600A, tp=1000\mu s, VR=50V$			μ s
	Q_{rr}	恢复电荷	$dv/dt=30V/\mu s, di/dt=-20A/\mu s$			μ c
门极特性	I_{GT}	门极触发电流	$V_A=12V, I_A=1A$	25	20-200	Ma
	V_{GT}	门极触发电压			0.8-2.5	v
	V_{GD}	门极不触发电压			$V_{DM}=67\%V_{DRM}$	
热和机械数据	$R_{th(j-h)}$	热阻抗(结至散热器)	180° 正弦半波, 双面散热 F=7.0KN		Max 0.040	°C/W
	F_m	安装力			10-20	KN
	T_{stg}	贮存温度			-40-140	°C
	W_t	质量			270	g

外形图:



武汉武整整流器有限公司

地址：武汉市东湖新技术开发区高新五路73号

邮编：430000

全国免费服务电话：4006020201

企业服务QQ:4006020201

企业服务旺旺：武整整流器

邮箱：info@techele.com

网址：<http://www.techele.com>