

KS300A/500-1800V

双向晶闸管



特点:

双面冷却
平板型陶瓷管壳封装
相当于两只普通晶闸管反并联

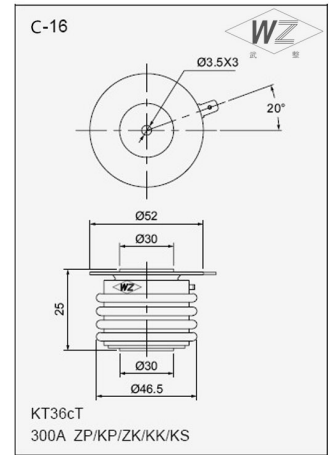
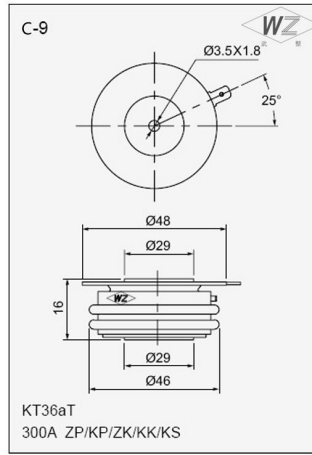
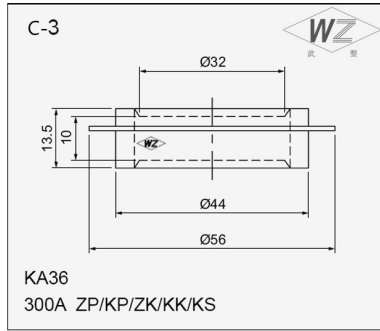
典型应用:

无触点交流开关
交流功率的调节和控制

$I_{T(AV)}$	300 A
V_{DRM}/V_{RRM}	500-1800 V
I_{TSM}	2.5 KA
I^2t	31KA ² S

符号		参数	测试条件	结温 $T_{J(c)}$	参数值	单位
电流额定值	$I_{T(RMS)}$	方均根电流	180° 正弦半波, 50Hz 双面散热, $T_{hs}=101^{\circ}C$	125	Max 300	A
	$I_{T(RMS)}$	方均根电流	180° 正弦半波, 50Hz 双面散热, $T_{hs}=55^{\circ}C$		Max 629	A
	I_{TSM}	通态不重复浪涌电流	10ms 底宽, 正弦半波,		Max 2.5	KA
	I^2t	浪涌电流平方时间积	$VR=0.6V_{RRM}$		Max 31	KA ² S
特性值	V_{DRM}	断态重复峰值电压	$V_{DRM} tp=10ms$ $V_{DSM}=V_{DRM}+100V$		25	500-1800
	I_{DRM}	断态重复峰值电流	$V_{DM}=V_{DRM}$	Max 30		Ma
	V_{TO}	门槛电压		Max 0.99		V
	V_{TM}	通态峰值电压	$I_{TM}=500A, F=7.0KN$	125	Max 2.4	V
	r_T	斜率电阻			Max 1.80	mΩ
	I_H	维持电流	$V_A=12V, I_A=1A$		20-200	ma
动态参数	dv/dt	断态电压临界上升率	$V_{DM}=67\%V_{DRM}$	125	Max 50	V/μs
	di/dt	通态电流临界上升率	$V_{DM}=67\%V_{DRM}$ to 800A, $tr \leq 0.5\mu s$ IGM=1.5A 重复值		Max 50	A/μs
	t_{rr}	反向恢复时间	$T_M=600A, tp=1000\mu s, VR=50V$			μs
	Q_{rr}	恢复电荷	$dv/dt=30V/\mu s, di/dt=-20A/\mu s$			μc
门极特性	I_{GT}	门极触发电流	$V_A=12V, I_A=1A$	25	20-200	Ma
	V_{GT}	门极触发电压			0.8-2.5	v
	V_{GD}	门极不触发电压			$V_{DM}=67\%V_{DRM}$	
热和机械数据	$R_{th(j-h)}$	热阻抗(结至散热器)	180° 正弦半波, 双面散热 $F=7.0KN$		Max 0.055	°C/W
	F_m	安装力			5.3-10	KN
	T_{stg}	贮存温度			-40-140	°C
	W_t	质量			80	g

外形图:



武汉武整整流器有限公司

地址：武汉市东湖新技术开发区高新五路73号

邮编：430000

全国免费服务电话：4006020201

企业服务QQ:4006020201

企业服务旺旺：武整整流器

邮箱：info@techele.com

网址：<http://www.techele.com>