

KP1000A/1900-3000V

普通晶闸管



特点

中心放大门极结构
平板型陶瓷管壳封装
低通态和开关损耗

典型应用

大功率变流器
交直流开关
有源和无源逆变

$I_{T(AV)}$	1000A
$V_{DRM/VRRM}$	1900-3000V
I_{TSM}	13KA
I^2t	845KA ² S

符号		参数	测试条件	结温 T _J (°C)	参数值	单位
电流额定值	$I_{T(AV)}$	通态平均电流	180° 正弦半波, 50Hz 双面散热, Ths=82° C	125	Max 1000	A
	$I_{T(AV)}$	通态平均电流	180° 正弦半波, 50Hz 双面散热, Ths=55° C		Max 1293	A
	I_{TSM}	通态不重复浪涌电流	10ms 底宽, 正弦半波,		Max 15	KA
	I^2t	浪涌电流平方时间积	VR=0.6V _{RRM}		Max 1125	KA ² S
特性值	V_{DRM}	断态重复峰值电压	V _{DRM} &V _{RRM} tp=10ms		1900-3000	V
	V_{RRM}	反向重复峰值电压	V _{DSTM} &V _{RSM} = V _{DRM} &V _{RRM} +100V			
	I_{DRM}	断态重复峰值电流	V _{DM} = V _{DRM}		Max 80	Ma
	I_{RRM}	反向重复峰值电流	V _{RM} = V _{RRM}			
	V_{TO}	门槛电压			Max1.11	V
	V_{TM}	通态峰值电压	I _{TM} =900A, F=5.0KN		Max 2.4	V
	r_T	斜率电阻			Max 0.36	m Ω
动态参数	I_H	维持电流	V _A =12V, I _A =1A		20-300	ma
	dv/dt	断态电压临界上升率	V _{DM} =67%V _{DRM}		Max 300	V/ μ s
	di/dt	通态电流临界上升率	V _{DM} = 67%V _{DRM} to 800A, tr ≤0.5 μ s IGM=1.5A 重复值	Max 150	A/ μ s	
	t _{rr}	反向恢复时间	TM=600A, tp=1000μs, VR=50V	Max 17.8	μ s	
门极特性	Q _{rr}	恢复电荷	dv/dt=30V/μs, di/dt=-20A/μs	Max 1588	μ c	
	I _{GT}	门极触发电流	V _A =12V, I _A =1A	40-300	Ma	
	V _{GT}	门极触发电压		0.8-3.0	v	
热和机械数据	V _{GD}	门极不触发电压	V _{DM} =67%V _{DRM}	Min 0.3	V	
	R _{th(j-h)}	热阻抗(结至散热器)	180° 正弦半波, 双面散热 F=7.0KN	Max 0.024	°C/W	
	F _m	安装力		19-26	KN	
	T _{stg}	贮存温度		-40-140	°C	
	W _t	质量		470	g	

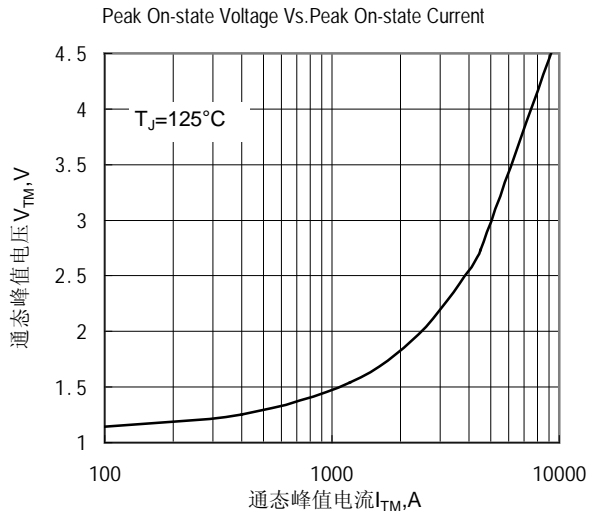


Fig.1 通态伏安特性曲线

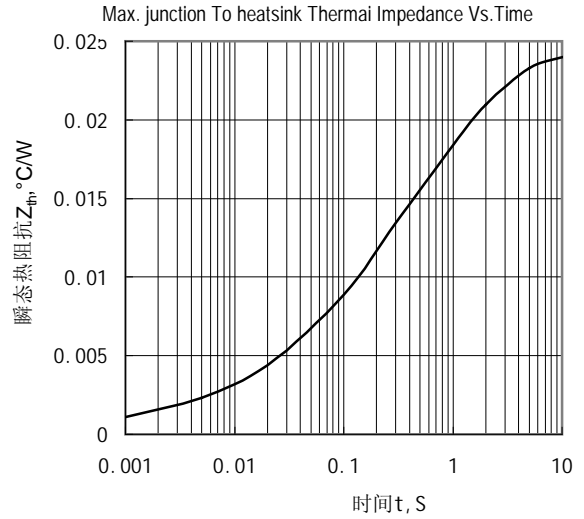


Fig.2 结至散热器瞬态热阻抗曲线

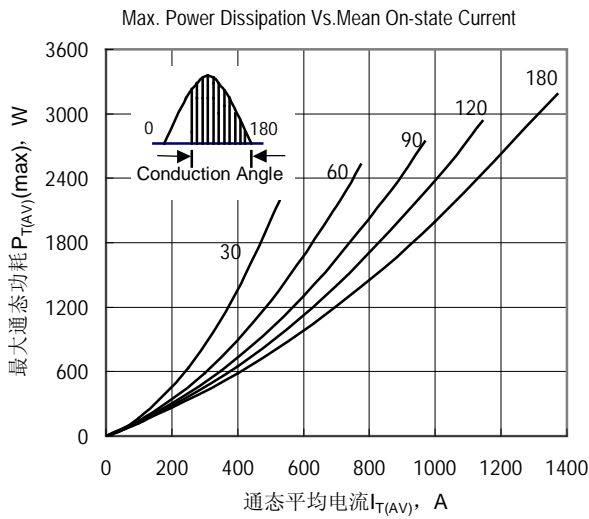


Fig.3 最大功耗与平均电流关系曲线

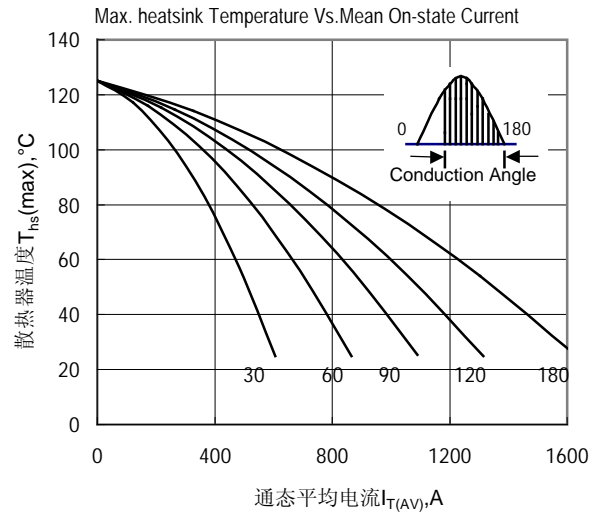


Fig.4 散热器温度与通态平均电流关系曲线

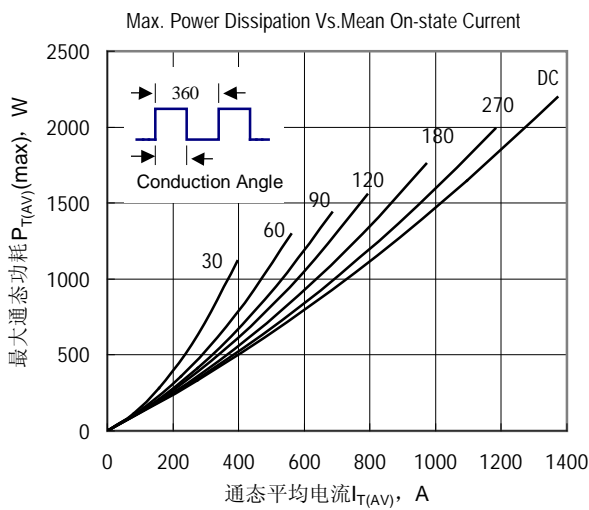


Fig.5 最大功耗与平均电流关系曲线

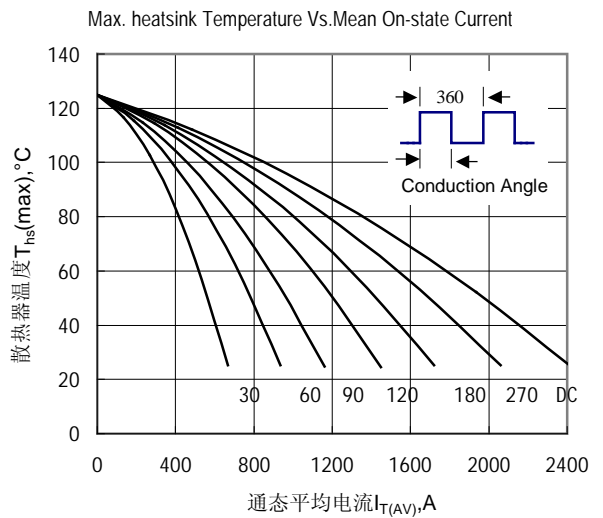


Fig.6 散热器温度与通态平均电流关系曲线

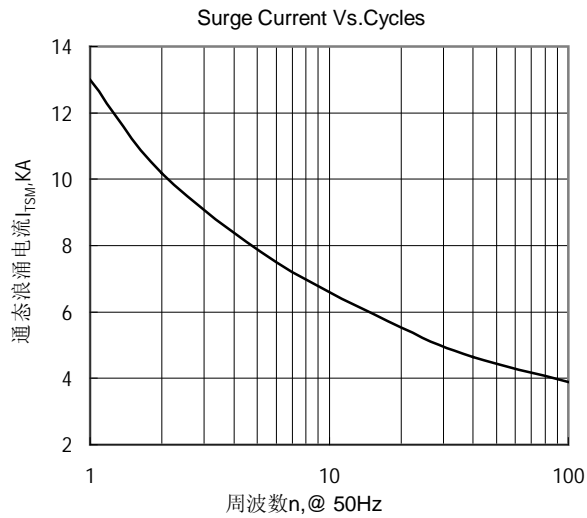


Fig.7 通态浪涌电流与周波数的关系曲线

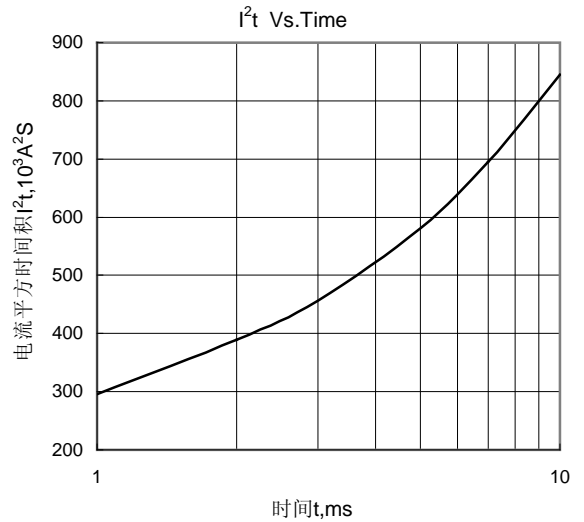


Fig.8 I^2t 特性曲线

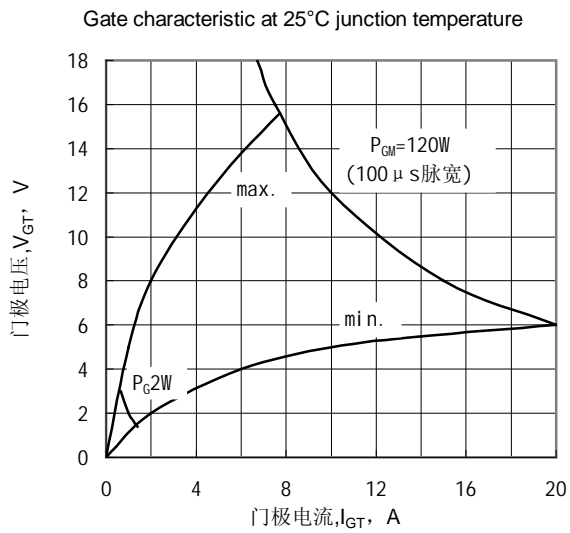


Fig.9 门极功率曲线

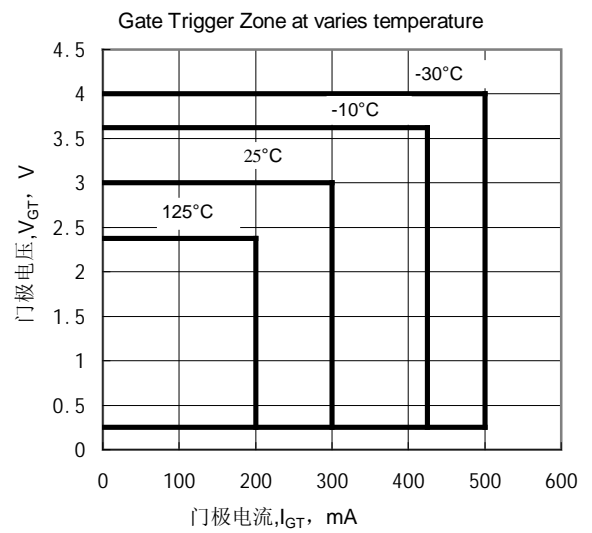
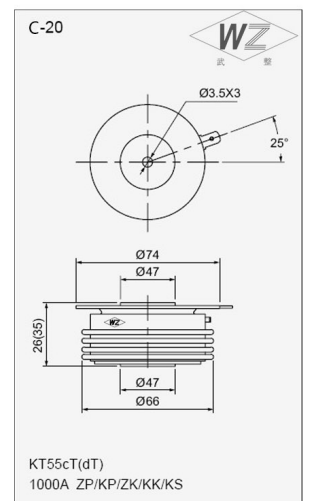
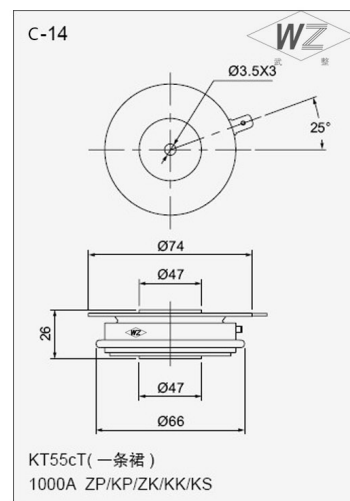
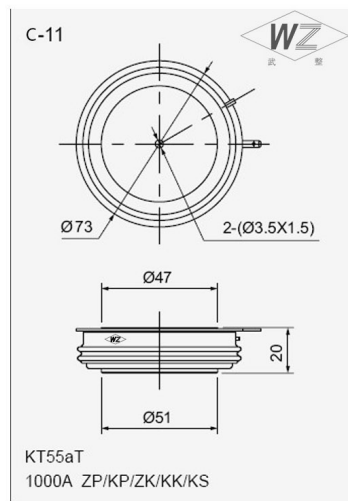
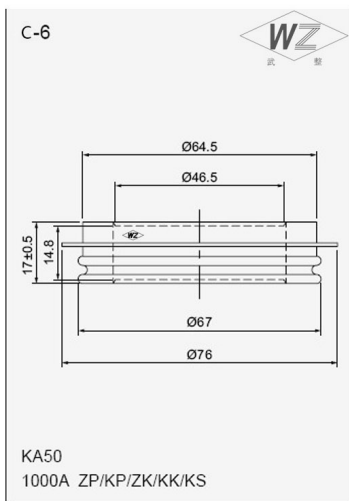


Fig.10 门极触发特性曲线

外形图:



武汉武整整流器有限公司

地址：武汉市东湖新技术开发区高新五路 73 号

邮编：430000

全国免费服务电话：4006020201

企业服务 QQ:4006020201

企业服务旺旺：武整整流器

邮箱：info@techele.com

网址：<http://www.techele.com>

