

KP4000A/400-1000V

普通晶闸管



特点

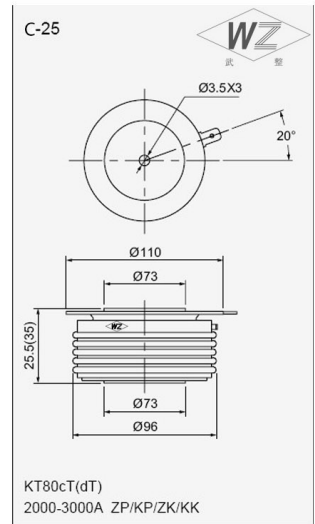
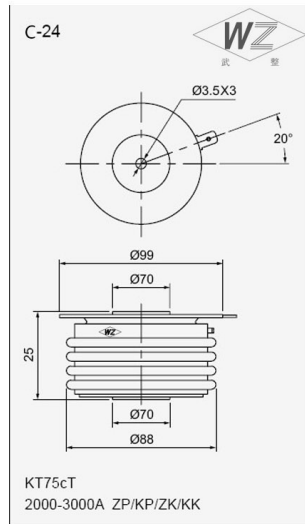
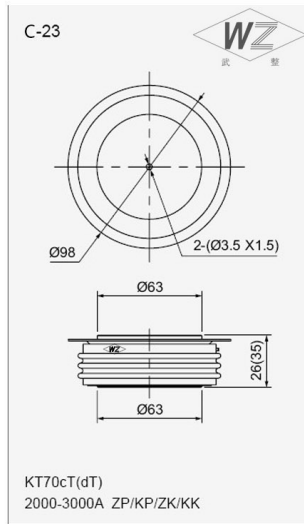
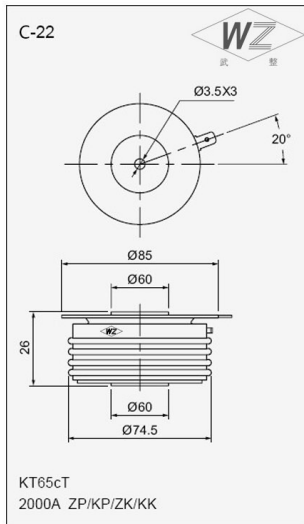
中心放大门极结构
平板型陶瓷管壳封装
低通态和开关损耗

典型应用

大功率变流器
交直流开关
有源和无源逆变

$I_{T(AV)}$	4000A
$V_{DRM/VRRM}$	400-1000V
I_{TSM}	55KA
I^2t	15125KA ² S

符号		参数	测试条件	结温 T _J (°C)	参数值	单位
电流额定值	$I_{T(AV)}$	通态平均电流	180° 正弦半波, 50Hz 双面散热, Ths=82° C	125	Max 4000	A
	$I_{T(AV)}$	通态平均电流	180° 正弦半波, 50Hz 双面散热, Ths=55° C		Max 4866	A
	I_{TSM}	通态不重复浪涌电流	10ms 底宽, 正弦半波,		Max 55	KA
	I^2t	浪涌电流平方时间积	VR=0.6V _{RRM}		Max 15125	KA ² S
特性值	V_{DRM}	断态重复峰值电压	V _{DRM} &V _{RRM} tp=10ms		400-1000	V
	V_{RRM}	反向重复峰值电压	V _{D5M} &V _{R5M} = V _{DRM} &V _{RRM} +100V			
	I_{DRM}	断态重复峰值电流	V _{DM} = V _{DRM}		Max 250	Ma
	I_{RRM}	反向重复峰值电流	V _{RM} = V _{RRM}			
	V_{TO}	门槛电压			Max 0.88	V
	V_{TM}	通态峰值电压	I _{TM} =900A, F=5.0KN		Max 1.80	V
	r_T	斜率电阻			Max 0.06	mΩ
动态参数	I_H	维持电流	V _A =12V, I _A =1A		20-300	ma
	dv/dt	断态电压临界上升率	V _{DM} =67%V _{DRM}	Max 300	V/μ s	
	di/dt	通态电流临界上升率	V _{DM} = 67%V _{DRM} to 800A, tr ≤0.5μ s IGM=1.5A 重复值	Max 250	A/ μ s	
	t _{rr}	反向恢复时间	TM=600A,tp=1000μs,VR=50V	Max26	μ s	
门极特性	Q _{rr}	恢复电荷	dv/dt=30V/μs ,di/dt=20A/μs	Max 3250	μ c	
	I _{GT}	门极触发电流	V _A =12V, I _A =1A	40-300	Ma	
	V _{GT}	门极触发电压		0.8-3.0	v	
热和机械数据	V _{GD}	门极不触发电压	V _{DM} =67%V _{DRM}	Min 0.3	V	
	R _{th(j-h)}	热阻抗(结至散热器)	180° 正弦半波, 双面散热 F=7.0KN	Max 0.010	°C/W	
	F _m	安装力		70-85	KN	
	T _{stg}	贮存温度		-40-140	°C	
W _t	质量			1100	g	



武汉武整整流器有限公司

地址：武汉市东湖新技术开发区高新五路 73 号

邮编：430000

全国免费服务电话：4006020201

企业服务 QQ:4006020201

企业服务旺旺：武整整流器

邮箱：info@techele.com

网址：<http://www.techele.com>