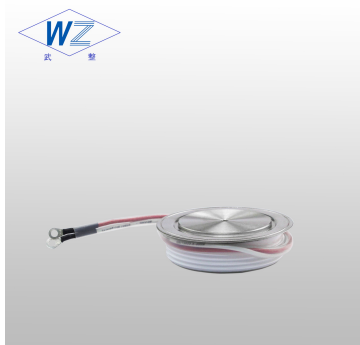


# KP2000A/1100-1800V

## 普通晶闸管



### 特点

中心放大门极结构  
平板型陶瓷管壳封装  
低通态和开关损耗

### 典型应用

大功率变流器  
交直流开关  
有源和无源逆变

$I_{T(AV)}$	2000A
$V_{DRM/VRRM}$	1100-1800V
$I_{TSM}$	25KA
$I^2t$	3125KA <sup>2</sup> S

符号		参数	测试条件	结温 T <sub>J</sub> (°C)	参数值	单位
电流额定值	$I_{T(AV)}$	通态平均电流	180° 正弦半波, 50Hz 双面散热, Ths=82° C	125	Max 2000	A
	$I_{T(AV)}$	通态平均电流	180° 正弦半波, 50Hz 双面散热, Ths=55° C		Max 2418	A
	$I_{TSM}$	通态不重复浪涌电流	10ms 底宽, 正弦半波,		Max 25	KA
	$I^2t$	浪涌电流平方时间积	$VR=0.6V_{RRM}$		Max 3125	KA <sup>2</sup> S
特性值	$V_{DRM}$	断态重复峰值电压	$V_{DRM}\&V_{RRM} tp=10ms$		1100-1800	V
	$V_{RRM}$	反向重复峰值电压	$V_{DSM}\&V_{RSM}= V_{DRM}\&V_{RRM}+100V$			
	$I_{DRM}$	断态重复峰值电流	$V_{DM}= V_{DRM}$		Max 120	Ma
	$I_{RRM}$	反向重复峰值电流	$V_{RM}= V_{RRM}$			
	$V_{TO}$	门槛电压			Max 0.87	V
	$V_{TM}$	通态峰值电压	$I_{TM}=900A, F=5.0KN$		Max 2.20	V
	$r_T$	斜率电阻			Max 0.14	mΩ
动态参数	$I_H$	维持电流	$V_A=12V, I_A=1A$		20-300	ma
	$dv/dt$	断态电压临界上升率	$V_{DM}=67\%V_{DRM}$	Max 300	V/μs	
	$di/dt$	通态电流临界上升率	$V_{DM}= 67\%V_{DRM}$ to 800A, $tr \leq 0.5 \mu s$ IGM=1.5A 重复值	Max 200	A/μs	
	$t_{rr}$	反向恢复时间	$TM=600A, tp=1000\mu s, VR=50V$	Max 20	μs	
门极特性	$Q_{rr}$	恢复电荷	$dv/dt=30V/\mu s, di/dt=-20A/\mu s$	Max 1700	μc	
	$I_{GT}$	门极触发电流	$V_A=12V, I_A=1A$	40-300	Ma	
	$V_{GT}$	门极触发电压		0.8-3.0	v	
热和机械数据	$V_{GD}$	门极不触发电压	$V_{DM}=67\%V_{DRM}$	Min 0.3	V	
	$R_{th(j-h)}$	热阻抗(结至散热器)	180° 正弦半波, 双面散热 $F=7.0KN$	Max 0.017	°C/W	
	$F_m$	安装力		27-34	KN	
	$T_{stg}$	贮存温度		-40-140	°C	
	$W_t$	质量		850	g	

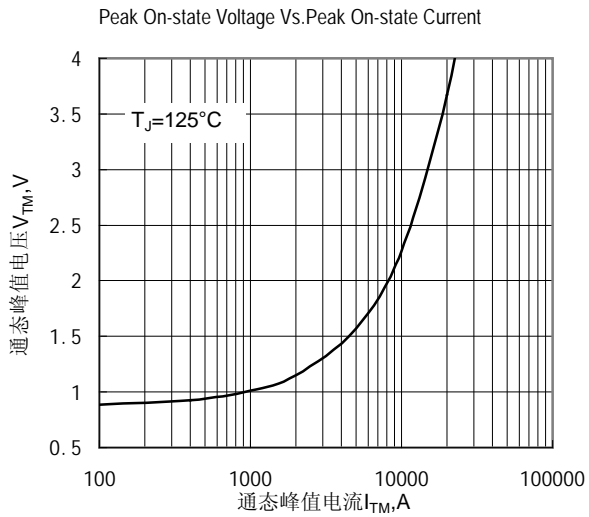


Fig.1 通态伏安特性曲线

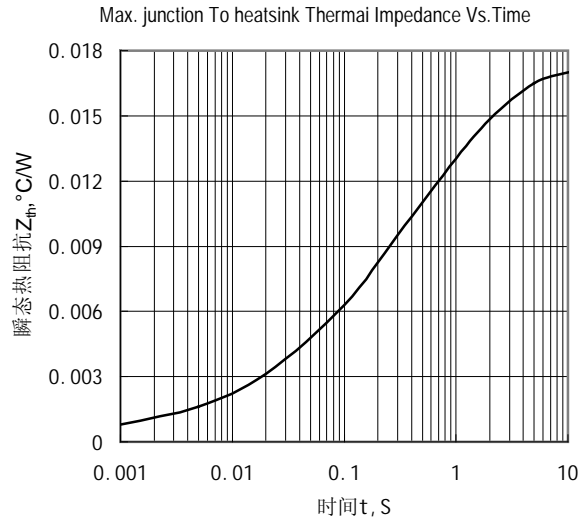


Fig.2 结至散热器瞬态热阻抗曲线

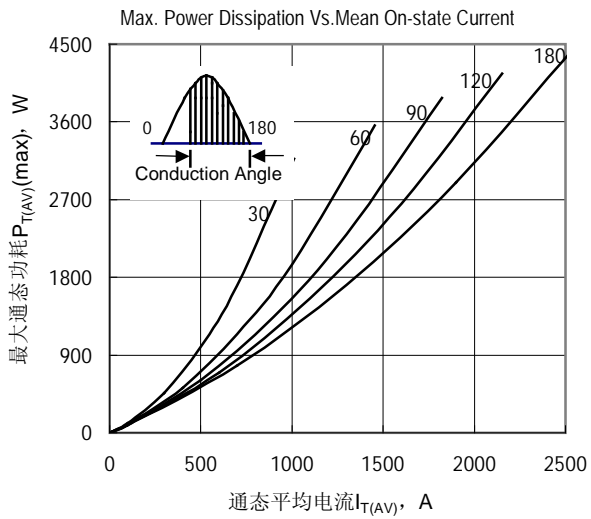


Fig.3 最大功耗与平均电流关系曲线

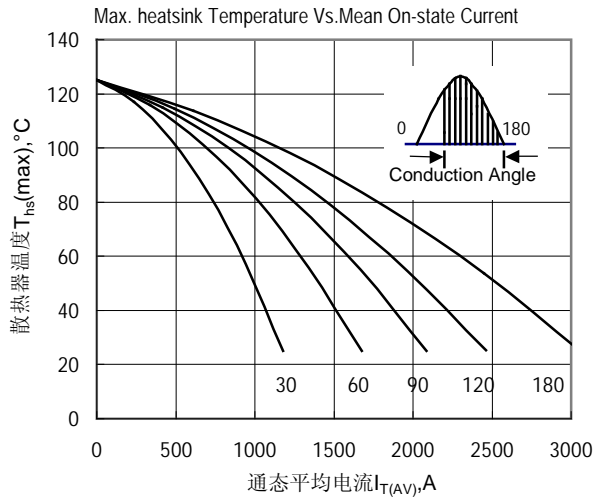


Fig.4 散热器温度与通态平均电流关系曲线

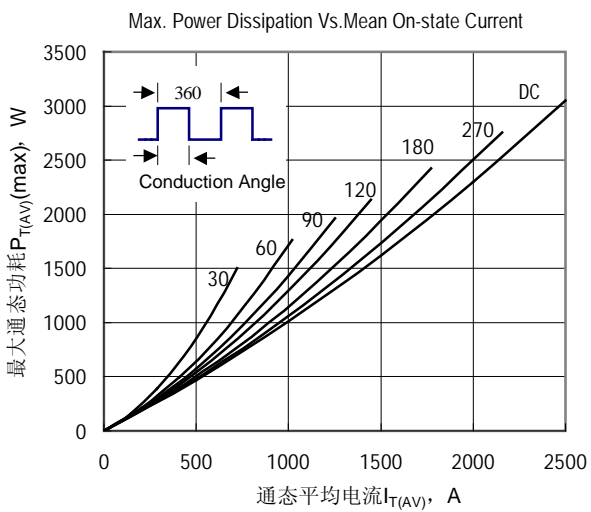


Fig.5 最大功耗与平均电流关系曲线

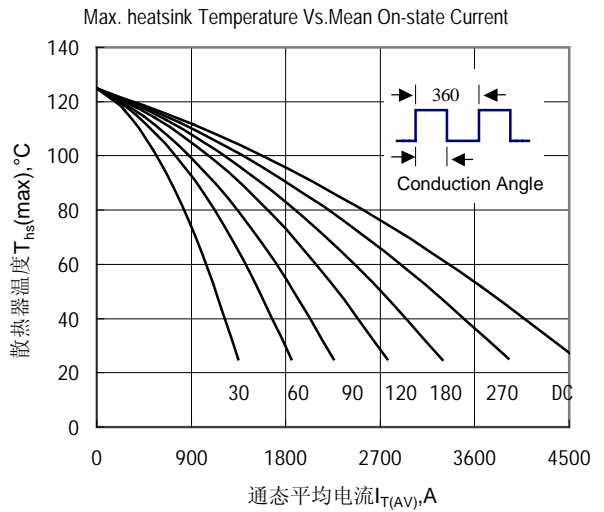


Fig.6 散热器温度与通态平均电流关系曲线

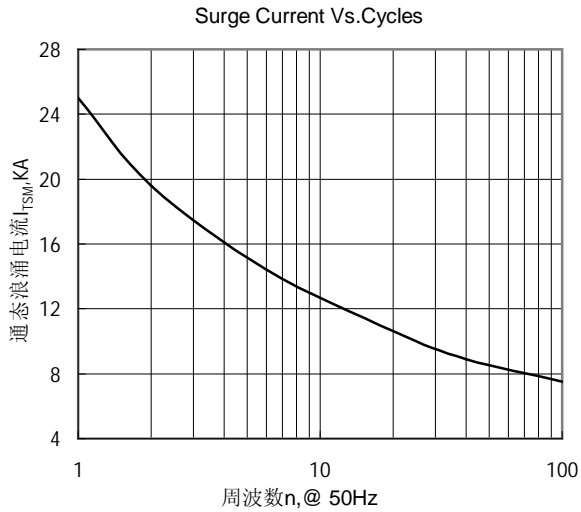


Fig.7 通态浪涌电流与周波数的关系曲线

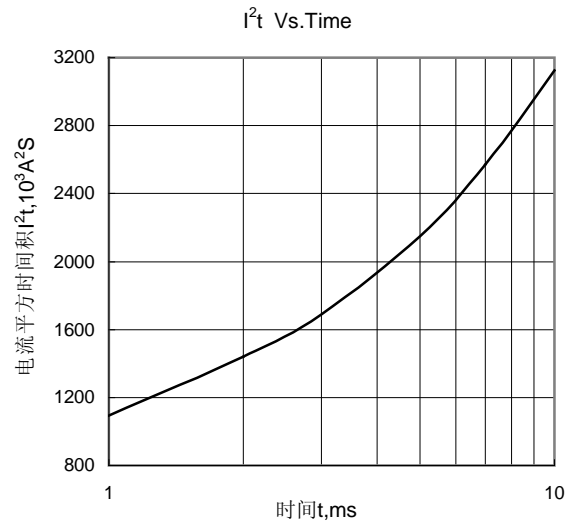


Fig.8  $I^2t$ 特性曲线

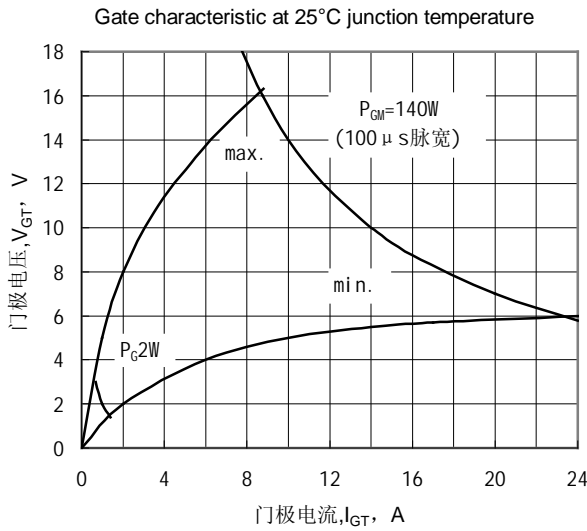


Fig.9 门极功率曲线

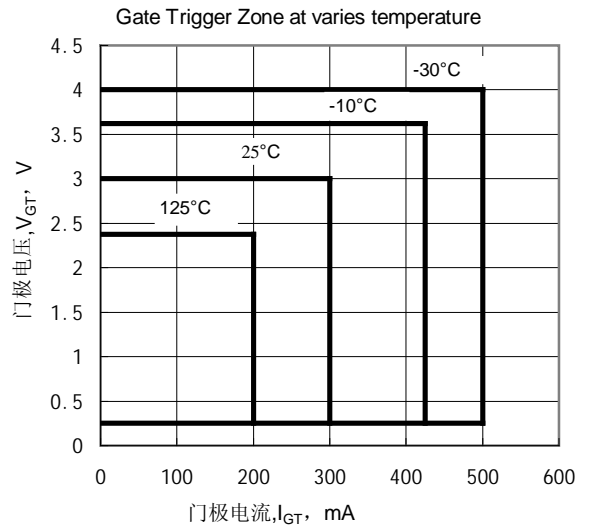
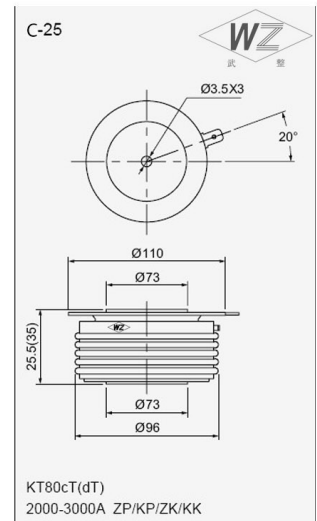
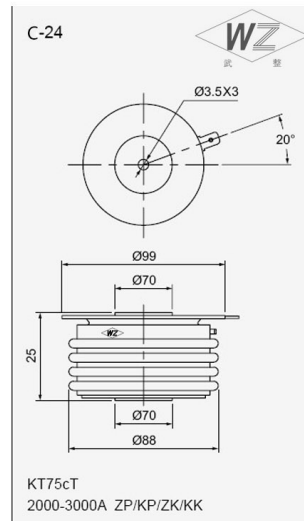
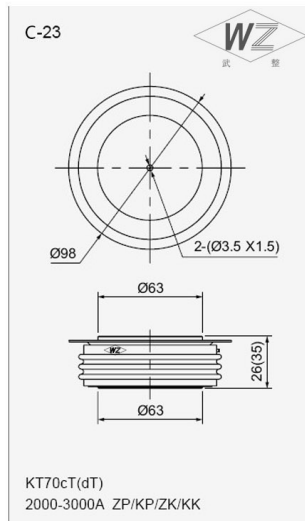
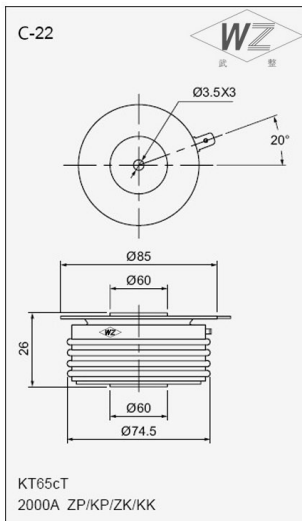


Fig.10 门极触发特性曲线

外形图:



## 武汉武整整流器有限公司

地址：武汉市东湖新技术开发区高新五路 73 号

邮编：430000

全国免费服务电话：4006020201

企业服务 QQ:4006020201

企业服务旺旺：武整整流器

邮箱：[info@techele.com](mailto:info@techele.com)

网址：<http://www.techele.com>

