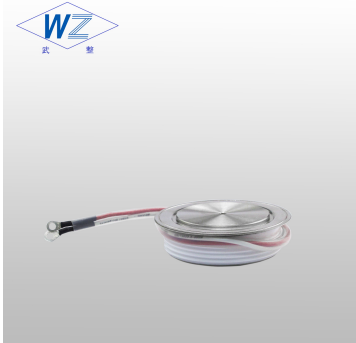


KP1800A/5600-6500V

普通晶闸管



特点

中心放大门极结构
平板型陶瓷管壳封装
低通态和开关损耗

典型应用

大功率变流器
交直流开关
有源和无源逆变

| | |
|----------------|-----------------------|
| $I_{T(AV)}$ | 1800A |
| $V_{DRM/VRRM}$ | 5600-6500V |
| I_{TSM} | 22KA |
| I^2t | 2000KA ² S |

| 符号 | | 参数 | 测试条件 | 结温 T _J (°C) | 参数值 | 单位 |
|--------|---------------|------------|--|---------------------------|-----------|-------------------|
| 电流额定值 | $I_{T(AV)}$ | 通态平均电流 | 180° 正弦半波, 50Hz 双面散热, Ths=82° C | 125 | Max 1800 | A |
| | $I_{T(AV)}$ | 通态平均电流 | 180° 正弦半波, 50Hz 双面散热, Ths=55° C | | Max 2434 | A |
| | I_{TSM} | 通态不重复浪涌电流 | 10ms 底宽, 正弦半波, | | Max 22 | KA |
| | I^2t | 浪涌电流平方时间积 | $VR=0.6V_{RRM}$ | | Max 2000 | KA ² S |
| 特性值 | V_{DRM} | 断态重复峰值电压 | $V_{DRM}\&V_{RRM} tp=10ms$ | | 5600-6500 | V |
| | V_{RRM} | 反向重复峰值电压 | $V_{DSM}\&V_{RSM}= V_{DRM}\&V_{RRM}+100V$ | | | |
| | I_{DRM} | 断态重复峰值电流 | $V_{DM}= V_{DRM}$ | | Max 250 | Ma |
| | I_{RRM} | 反向重复峰值电流 | $V_{RM}= V_{RRM}$ | | | |
| | V_{TO} | 门槛电压 | | | Max 1.20 | V |
| | V_{TM} | 通态峰值电压 | $I_{TM}=900A, F=5.0KN$ | | Max 2.60 | V |
| | r_T | 斜率电阻 | | | Max 0.28 | m Ω |
| 动态参数 | I_H | 维持电流 | $V_A=12V, I_A=1A$ | | 20-250 | ma |
| | dv/dt | 断态电压临界上升率 | $V_{DM}=67\%V_{DRM}$ | Max 500 | V/ μ s | |
| | di/dt | 通态电流临界上升率 | $V_{DM}= 67\%V_{DRM}$ to 800A, $tr \leq 0.5 \mu s$ IGM=1.5A 重复值 | Max 200 | A/ μ s | |
| | t_{rr} | 反向恢复时间 | $TM=600A, tp=1000\mu s, VR=50V$ | Max 26 | μ s | |
| 门极特性 | Q_{rr} | 恢复电荷 | $dv/dt=30V/\mu s, di/dt=-20A/\mu s$ | Max 3250 | μ c | |
| | I_{GT} | 门极触发电流 | $V_A=12V, I_A=1A$ | 40-300 | Ma | |
| | V_{GT} | 门极触发电压 | | 0.8-3.0 | v | |
| 热和机械数据 | V_{GD} | 门极不触发电压 | $V_{DM}=67\%V_{DRM}$ | Min 0.3 | V | |
| | $R_{th(j-h)}$ | 热阻抗(结至散热器) | 180° 正弦半波, 双面散热 $F=7.0KN$ | Max 0.010 | °C/W | |
| | F_m | 安装力 | | 34-47 | KN | |
| | T_{stg} | 贮存温度 | | -40-140 | °C | |
| | W_t | 质量 | | 1100 | g | |

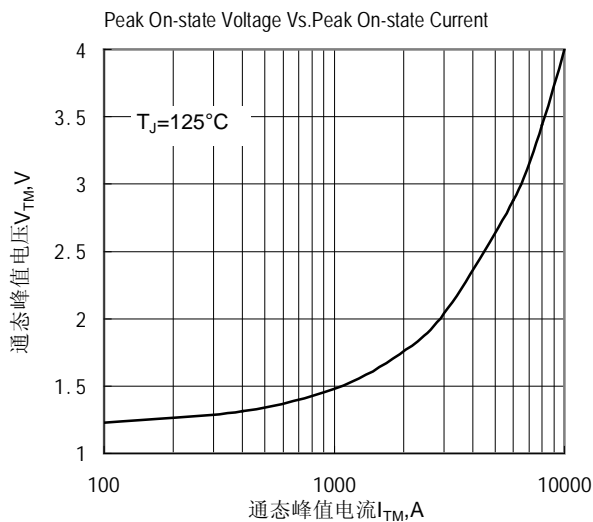


Fig.1 通态伏安特性曲线

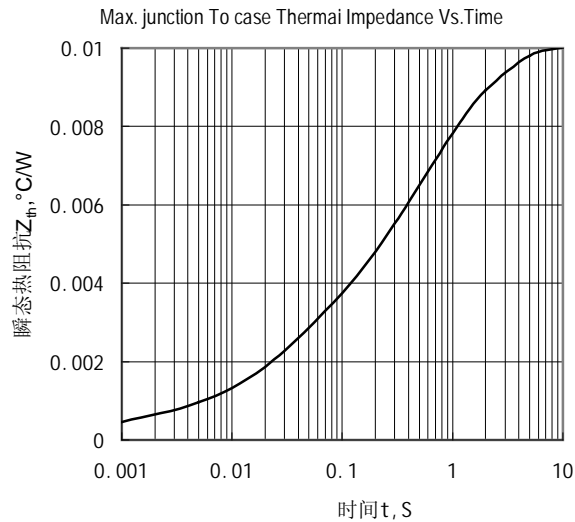


Fig.2 结至壳瞬态热阻抗曲线

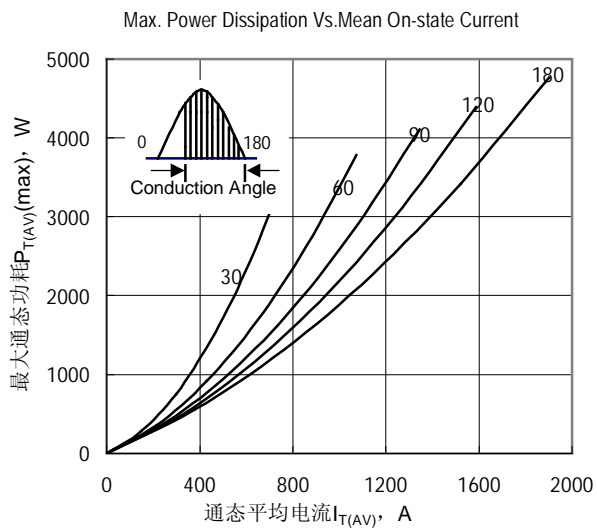


Fig.3 最大功耗与平均电流关系曲线

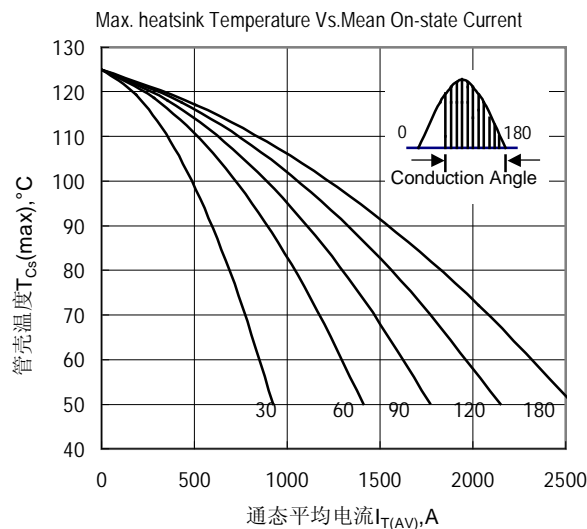


Fig.4 管壳温度与通态平均电流关系曲线

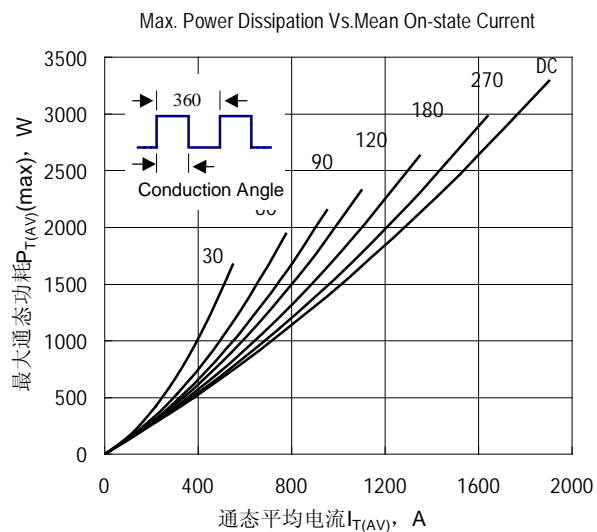


Fig.5 最大功耗与平均电流关系曲线

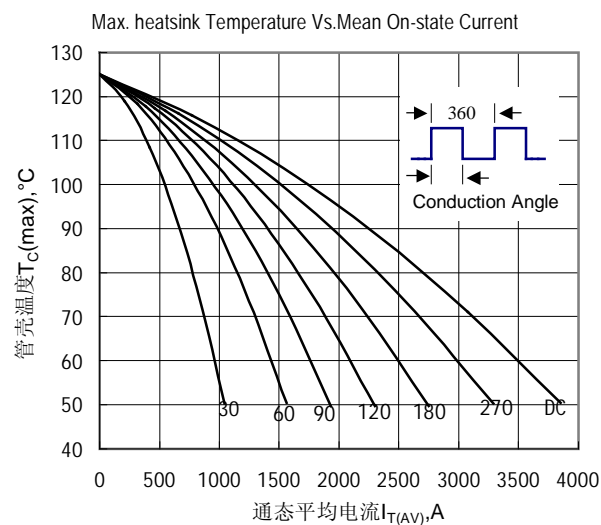


Fig.6 管壳温度与通态平均电流关系曲线

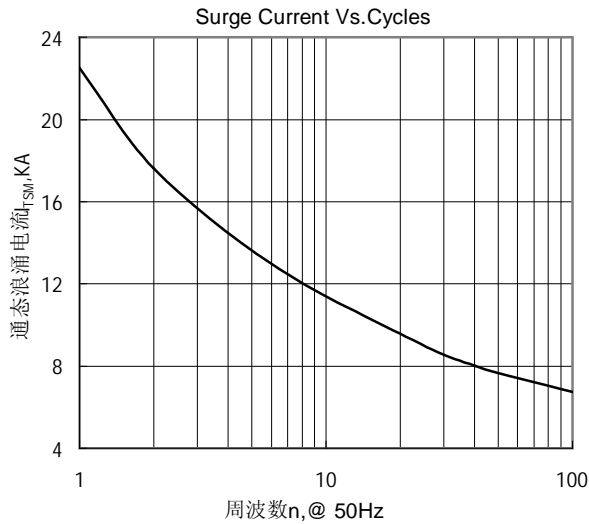


Fig.7 通态浪涌电流与周波数的关系曲线

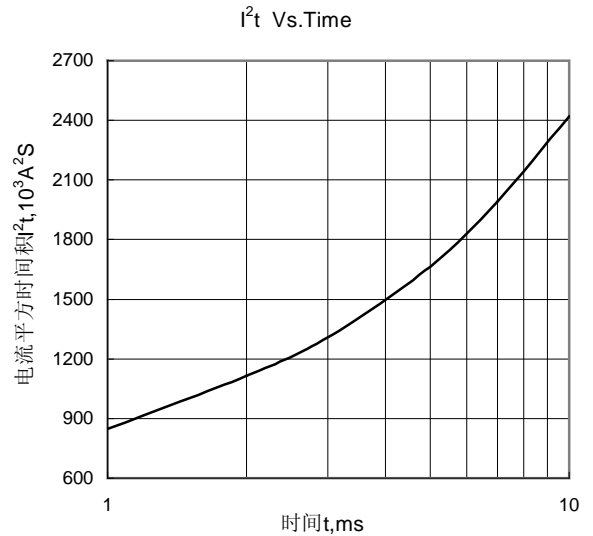


Fig.8 I^2t 特性曲线

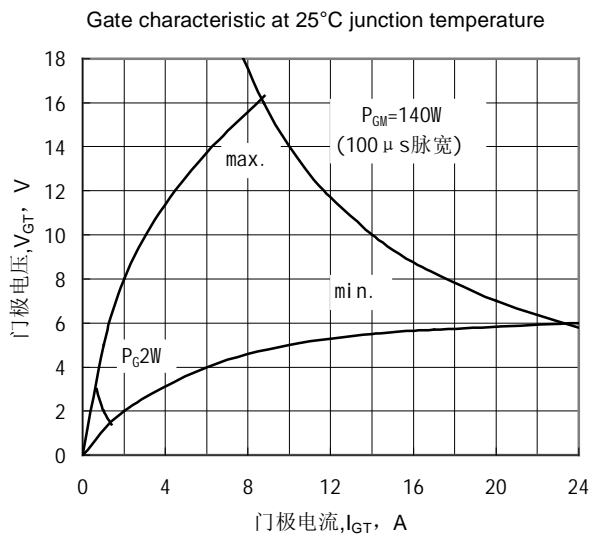


Fig.9 门极功率曲线

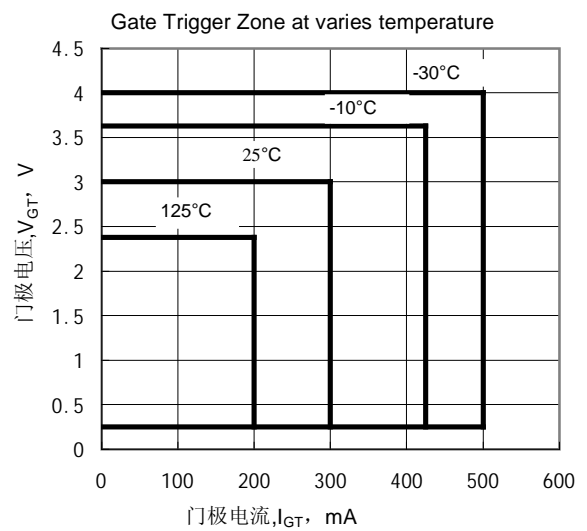
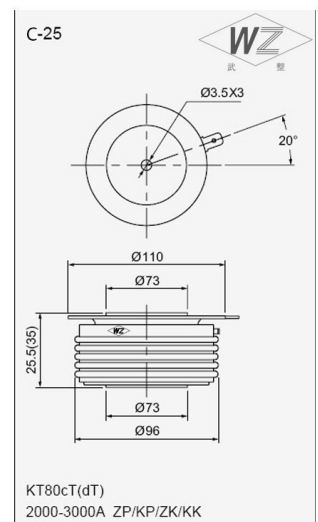
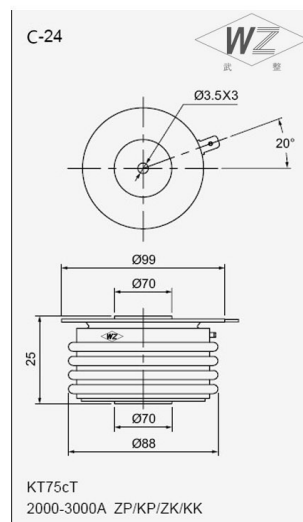
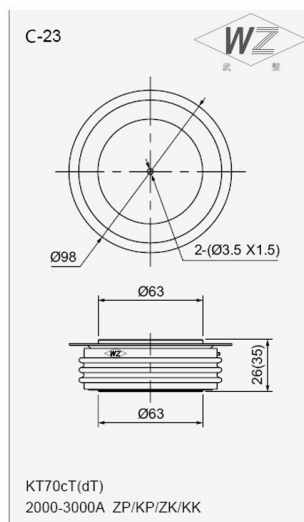
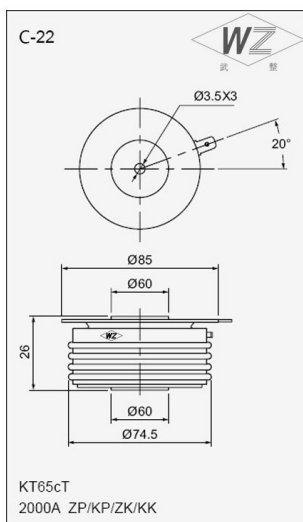


Fig.10 门极触发特性曲线

外形图:



武汉武整整流器有限公司

地址：武汉市东湖新技术开发区高新五路 73 号

邮编：430000

全国免费服务电话：4006020201

企业服务 QQ:4006020201

企业服务旺旺：武整整流器

邮箱：info@techele.com

网址：<http://www.techele.com>

